

# הוראות שימוש של אינטקס

## מרסס לד צבעוני לבריכה



### דגם SCL306

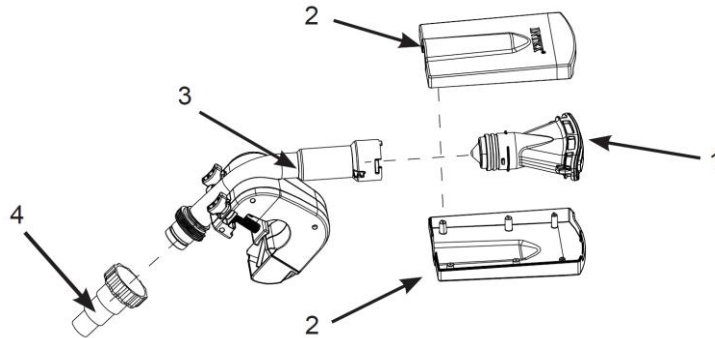
יש לקרוא את כל ההוראות ולפעול בהתאם להן לפני השימוש במוצר זה

#### אזהרה!

- רק מבוגרים רשאים להרכיב ולפרק מוצר זה.
- זהו אינו צעצוע. אין לאפשר לילדים לשחק במוצר זה.
- אין לתפוס, למשוך, לדחוף, להישען על או לחסום את המרסס בזמן כלשהו.
- יש לוודא שכל ברגי התפס, מתאם A והצינור מחוברים היטב.
- מוצר זה מיועד לשימוש רק למטרות המצוינות במדריך זה.

פעולה שלא בהתאם לאזהרות, הוראות הרכבה ושימוש אלו עלולה להוביל לפציעה חמורה, טביעה או נזק לרכוש.

#### רשימת חלקים



הערה: האיורים הם למטרת המחשה בלבד. המוצר עצמו עשוי להיראות אחרת. האיור אינו לפי קנה מידה.

מספר סידורי	תיאור	כמות	מספר חלק חלופי
1	ראש המרסס	1	12273
2	כיסוי עליון ותחתון עם ברגים	1	12272
3	תפס מרסס עם ברגים	1	12280
4	מתאם A	1	10849

אינטקס

שמרו הוראות אלו

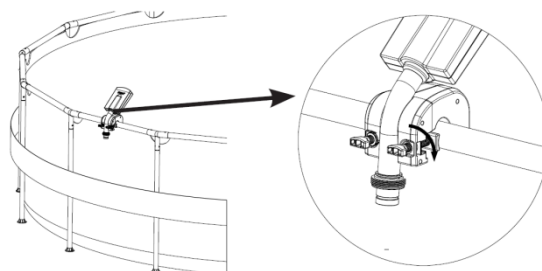
## כללי

- הרכבת המכשיר אינה מצריכה כלים כלשהם
- מתאים לכל מסגרות המתכת העגולות והמלבניות ולבריכות עם אולטרה מסגרת (לא מתאים לאיזי סט, לבריכה אובאלית ולבריכות פאנל).
- גרטור הידרואלקטרי מובנה מספק חשמל לתאורת הלד, אין צורך בסוללות או בחיבור לחשמל.
- מאיר ב-3 צבעים : אדום, כחול וירוק. הגדרת המפעל היא ל-10 שניות בין החלפות צבעים. נראה טוב ביותר בלילה או בתאורה חלשה.
- קצב זרימת המים מהמשאבה : 11,355-3,785 ליטרים/שעה. קצב זרימת המים הדרוש במערכת : 2,271-7,570 ליטרים/שעה.
- יש לוודא שהמשאבה והבריכה מוקמים ומלאים במים תחילה.
- יש להוציא את המרסס לפני הנחת כיסוי הבריכה על הבריכה.
- כשהמרסס לא בשימוש, יש להוציאו מהבריכה ולאחסנו במקום בטוח וסגור.
- אם מתגלות בעיות בבריכה ובמשאבת הסינון, יש לעיין בהוראות השימוש המתאימות להן.

## הרכבה

1. יש להניח את תפס המרסס מעל לקורה האופקית הנבחרת של מסגרת המתכת של הבריכה, קרוב אל צינור השבת המים של משאבת הסינון, ולחזק את ברגי התפס ביד.

איור 1.

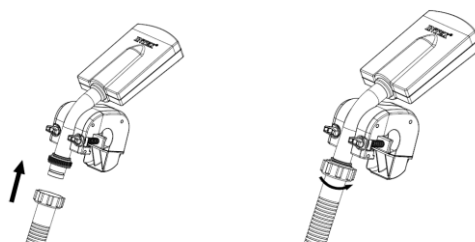


2. עבור משאבת סינון עם צינור בקוטר 38 מ"מ (1.5 אינץ') ושסתום בוכנת משאבה :

(א) כבה את משאבת הסינון, סגור את כניסת שסתום בוכנת המשאבה, ונתק את צינור החזרת המים של המשאבה (מהמשאבה אל הבריכה) משסתום הכניסה לבוכנת המשאבה.

(ב) חבר את צינור החזרת המים של המשאבה ישירות אל כניסת המרסס. פנה לאיור 2. הפעל את משאבת הסינון.

איור 2

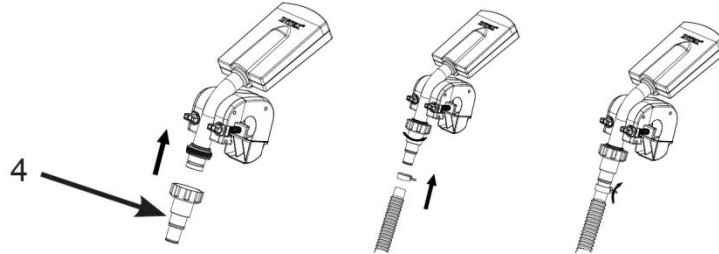


## שמרו הוראות אלו

**3. עבור משאבת סינון עם צינור בקוטר 32 מ"מ (1.25 אינץ'):**

- (א) כבה / נתק את משאבת הסינון, כסה את חיבור כניסת המים מהחלק הפנימי של הבריקה כדי למנוע יציאת מים החוצה, נתק את צינור החזרת המים של המשאבה (מהמשאבה לבריקה) מחיבור הכניסה לבריקה.
- (ב) חבר את מתאם A (4) אל כניסת המרסס, ואז חבר את צינור החזרת המים של המשאבה אל מתאם A. ראה איור 3. הפעל / חבר את משאבת הסינון.

איור 3



**תחזוקה ואחסון לטווח ארוך**

1. יש לבדוק באופן סדיר את כל הרכיבים ולחפש סימני נזק או עיוות. יש להשליך לאשפה ולהחליף באופן מיידי חלקים פגומים.
2. יש להשתמש בספוג ובמים נקיים כדי לנקות לכלוך וכתמים כלשהם.
3. יש לפרק את המוצר כשהטמפרטורה יורדת אל מתחת ל-5 מעלות צלזיוס, על ידי ביצוע הפעולות שלעיל בסדר הפוך, ניקוז המים מהמרסס, ווידוא שכל הרכיבים יבשים לגמרי לפני האחסון.
4. יש לאחסן את המרסס ואת האביזרים הנלווים במקום אחסון יבש, עם טמפרטורה מבוקרת בין 0 ל-40 מעלות צלזיוס.
5. ניתן להשתמש באריזה המקורית לצורך אחסון.

פתרון	בעיה
<ul style="list-style-type: none"> <li>• וודאו שמשאבת המסנן פועלת וחברו את מרסס הלבד לבריקה אל צינור החזרת המים, כפי שמתואר בחלק "הרכבה".</li> <li>• בדקו ששטף זרימת המים של מערכת השאיבה במסגרת הטווח המפורט. אם שטף המערכת נמוך מ-2,271 ליטר/שעה, החליפו למשאבה עם שטף זרימה גבוה יותר.</li> <li>• נקו או החליפו את מחסנית משאבת הסינון. אם אתם משתמשים במסנן חול, וודאו שהחול נקי על ידי שטיפתו.</li> <li>• השתמשו בצינור גינה כדי לשטוף את פתח ראש המרסס, בדקו אם הצטבר חול או משקעים כלשהם בראש המרסס.</li> <li>• צרו קשר עם מרכז שירות.</li> </ul>	<p>תאורת הלבד כבויה/מהבהבת</p>
<ul style="list-style-type: none"> <li>• השתמשו באצבעות כדי לנגב לכלוך מפתח ראש המרסס.</li> <li>• הביצועים תלויים בשטף הזרימה של משאבת הסינון. אם אינכם שבעי רצון מביצועי מפל המים, מומלץ להשתמש במשאבה עם שטף זרימה גבוה יותר.</li> </ul>	<p>מפל המים שנוצר קטן מהצפוי</p>
<ul style="list-style-type: none"> <li>• הביצועים תלויים בשטף זרימת משאבת הסינון. החליפו למשאבה עם שטף זרימה נמוך יותר.</li> </ul>	<p>מים משפריצים אל מחוץ לבריקה.</p>

**שמרו הוראות אלו**