

חשוב כללי בטיחות

יש לקרא, להבין ולפעול בהתאם לכל ההנחיות בקפידה לפני התקנת מוצר זה והשימוש בו. יש לשמור את ההוראות לעין עתידי.

SX2100

Krystal Clear™ Sand Filter Pump

Certified Model Number SF80220-2 220-240 V~, 50 Hz, 250 W, H max 5 m Hmin 0.19 m IPX4

SX2800

Krystal Clear™ Sand Filter Pump

Certified Model Number SF70220-2 220-240 V~, 50 Hz, 450 W, H max 7.5 m Hmin 0.19 m IPX4

SX3200

Krystal Clear™ Sand Filter Pump

Certified Model Number SF60220-2 220-240 V~, 50 Hz, 550 W, H max 7.5 m Hmin 0.19 m IPX4

MAX. WATER TEMPERATURE 35°C



האיור למטרות המחשה בלבד.

אל תשכחו לנסות את המוצרים הבאים של אינטקס: בריכות, אביזרים נלווים לבריכות, בריכות מתנפחות וצעצועים לבית, מיטות אוויר וסירות אותם ניתן להשיג אצל המשווקים המורשים. בשל המדיניות של שיפור מוצרים תמידי, אינטקס שומרת על הזכות לשנות את המפרטים והמראה של מוצרים, דבר שעשוי להוביל לעדכון הוראות שימוש אלו ללא התראה מראש.

INTEX®

©2023 Intex Marketing Ltd. - Intex Development Co. Ltd. - Intex Recreation Corp.
All rights reserved/Tous droits réservés/Todos los derechos reservados/Alle Rechte vorbehalten. Printed in China/Imprimé en Chine/Impreso en China/Gedruckt in China.

®™ Trademarks used in some countries of the world under license from/®™ Marques utilisées dans certains pays sous licence de/Marcas registradas utilizadas en algunos países del mundo bajo licencia de/Warenzeichen verwendet in einigen Ländern der Welt in Lizenz von/Intex Marketing Ltd. to/à/a/an Intex Development Co. Ltd., G.P.O Box 28829, Hong Kong & Intex Recreation Corp., P.O. Box 1440, Long Beach, CA 90801 • Distributed in the European Union by/Distribué dans l'Union Européenne par/Distribuido en la unión Europea por/Vertrieb in der Europäischen Union durch/Intex Trading B.V., Venneveld 9, 4705 RR Roosendaal – The Netherlands
www.intexcorp.com

342-IS-R0-1912

כל הזכויות שמורות לאלפיט טויס בע"מ.

תוכן עניינים

3	אזהרות
5-4	רשימת חלקים
13-6	הוראות הקמה
8	מפרט טכני
16-14	הוראות הפעלה
17	לוחות זמנים בהפעלת בריכות אינטקס
18	לוחות זמנים בהפעלת בריכות שאינן אינטקס
19	תחזוקה
20	אחסון לטווח ארוך
21	פתרון בעיות
22	בעיות נפוצות בבריכות
22	בטיחות כללית במים
23	אחריות מוגבלת

כללי בטיחות חשובים

יש לקרא, להבין ולפעול בהתאם לכל ההנחיות בקפידה לפני התקנת מוצר זה והשימוש בו.

יש לקרא את כל ההוראות ולפעול לפיהן

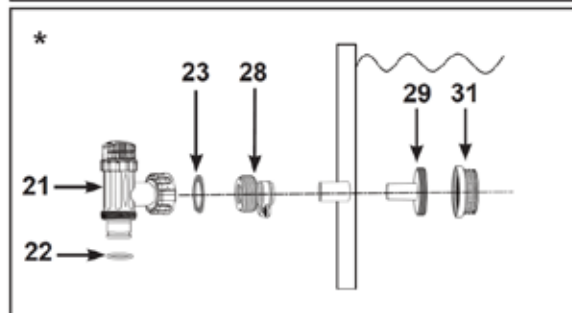
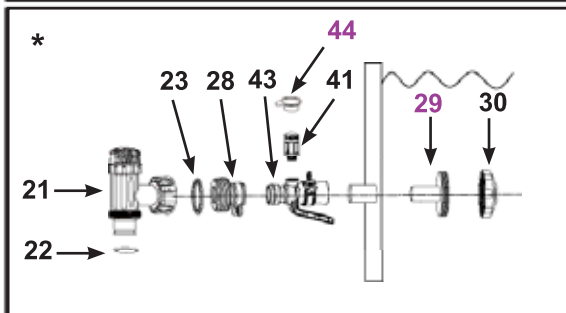
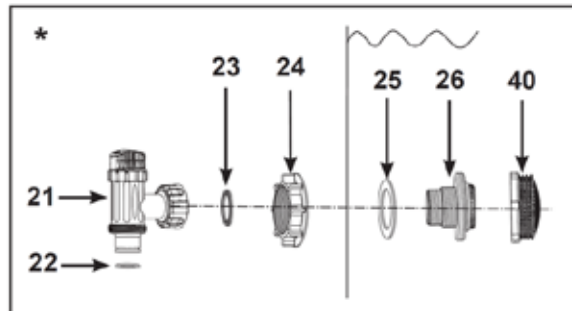
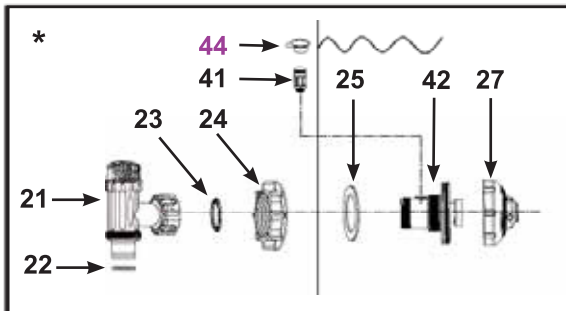
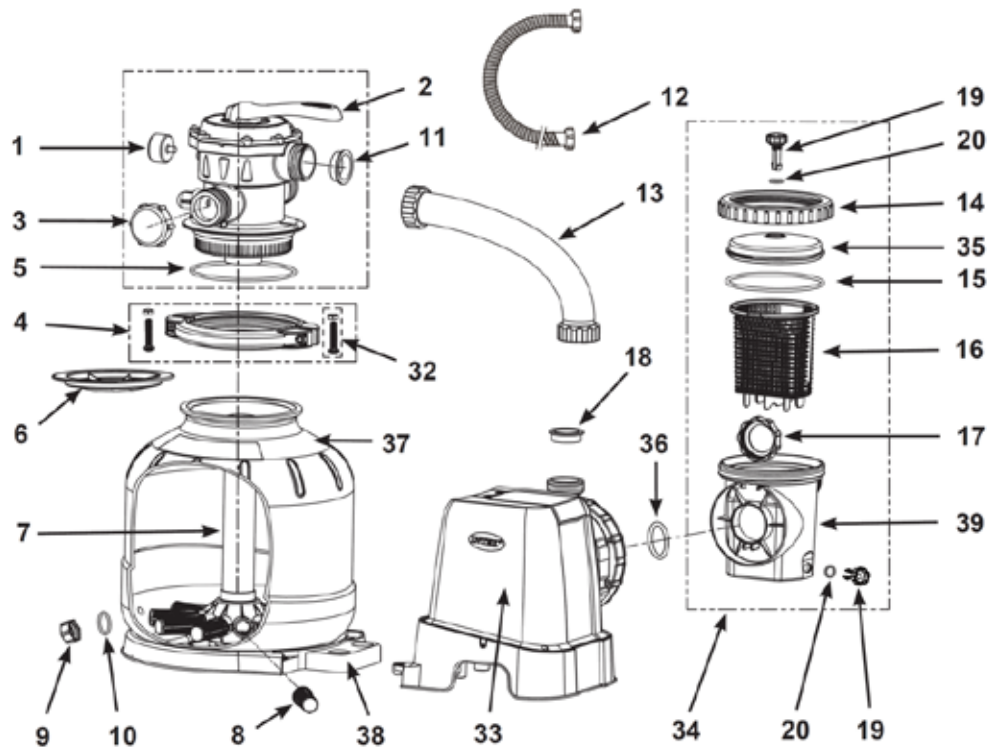
אזהרה

- יש להשגיח על ילדים ועל אנשים בעלי מוגבלויות.
 - יש להרחיק ילדים ממכשיר זה ומכבלי חשמל.
 - אין לאפשר לילדים לשחק במכשיר. אין לאפשר לילדים לנקות את המכשיר או לתחזק אותו ללא פיקוח.
 - ילדים מעל לגיל 8 ואנשים בעלי מוגבלות פיזית, סנסורית או מנטאלית, או אנשים חסרי ניסיון וידע מתאימים יכולים להשתמש במכשיר זה אם מפקח עליהם או מנחה אותם אדם אחראי בנוגע לשימוש הבטוח במכשיר, ואם הם מבינים את הסכנות הכרוכות בשימוש בו.
 - רק מבוגר רשאי להרכיב ולפרק מכשיר זה.
 - סכנת התחשמלות. חבר מערכת זו רק לשקע עם הארקה המחובר לממסר פחת. פנו לחשמלאי מוסמך אם אינכם יכולים לאמת כי השקע מוגן על ידי ממסר פחת. היעזרו בחשמלאי מוסמך להתקנת ממסר פחת עם דירוג מרבי של 30 מיליאמפר. אין להשתמש בממסר פחת נייד.
 - יש לנתק מוצר זה מהחשמל לפני הוצאה, ניקוי, טיפול או ביצוע שינויים כלשהם בו.
 - על התקע להיות נגיש לאחר התקנת המוצר.
 - אין לקבור את הכבל המאריך. יש למקם את הכבל במקום בו הוא לא ייפגע על ידי מכסחת דשא, קוצץ גדרות וציוד אחר.
 - אם כבל החשמל ניזוק, יש להביא את המכשיר למרכז שירות או לטכנאי שירות מוסמך לצורך החלפתו.
 - להפחתת סכנת התחשמלות, אין להשתמש בכבלים מאריכים, קוצבי זמן, מתאמים לשקע או ממירי מתח לצורך חיבור המכשיר לחשמל. יש לדאוג לשקע במיקום מתאים.
 - אין לנסות לנתק או לחבר את המוצר מהחשמל בזמן שאתם עומדים במים או כשידיכם רטובות.
 - יש להרחיק את המוצר לפחות 2 מטרים מהבריכה.
 - יש להרחיק את תקע המוצר 3.5 מטרים מהבריכה.
 - יש למקם את המוצר הרחק מהבריה, כדי למנוע מילדים לטפס עליו ולהיכנס דרכו לבריכה.
 - אין להשתמש במשאבה כשישנם אנשים בתוך המים.
 - המוצר מיועד לשימוש בבריכות מתפרקות בלבד. אין להשתמש בו בבריכות קבועות. בריכה ניתנת לאחסון בנויה כך שניתן לפרקה בקלות ולאחסנה, ולהרכיב אותה מחדש בצורתה המקורית.
 - להפחתת סכנת הילכדות, אין להיכנס לבריכה אם מסנן השאיבה משוחרר, שבור, סדוק או חסר. יש להחליף רכיבי מסנן שאיבה שבורים, משוחררים, פגומים, סדוקים או חסרים באופן במייד.
 - אין לשחק או לשחות ליד חיבורי שאיבה. גופכם או השיער שלכם עלולים להילכד ולגרום לפציעה קשה או לטביעה.
 - למניעת נזק לציוד וסכנת פציעה, יש לכבות את המשאבה לפני החלפת מיקום שסתום בקרת המסנן.
 - אין להפעיל מוצר זה מעבר ללחץ העבודה המרבי המצוין על מיכל הסינון.
 - לחץ מסוכן. מכלול כיסוי שסתום מיכל לא נכון עלול לגרום לכיסוי השסתום לעוף ולגרום לפציעה קשה, לנזק לרכוש ואף למוות.
 - מוצר זה מיועד לשימוש רק עבור המטרות המתוארות במדריך זה!
- אי הקפדה על אזהרות אלו עלולה לגרום לנזק לרכוש, התחשמלות, הסתבכות או פציעות קשות אחרות ואף מוות.**

אזהרות, הנחיות וכללי בטיחות אלו אשר הגיעו עם המוצר מייצגים חלק מהסכנות הנפוצות הקשורות למכשירי פנאי עם מים, והן אינן מכסות את כל הסכנות והסיכונים. יש להשתמש בהגיון בריא ובשיקול דעת בזמן ההנאה מפעילות מימית כלשהי.

רשימת חלקים

לפני הרכבת המוצר, יש להקדיש מספר דקות לבדיקת תכולת הערכה ולהכרת כל חלקיה.



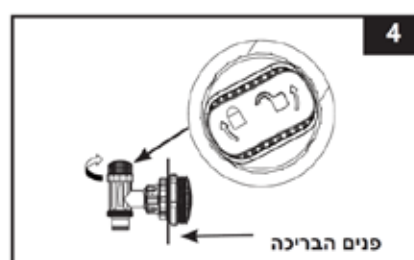
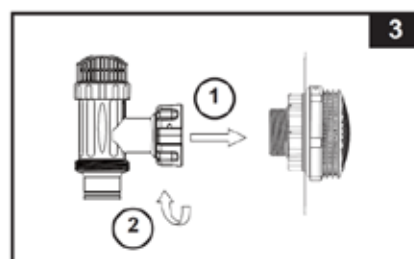
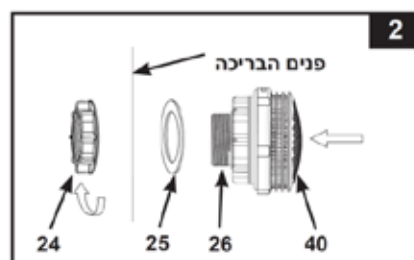
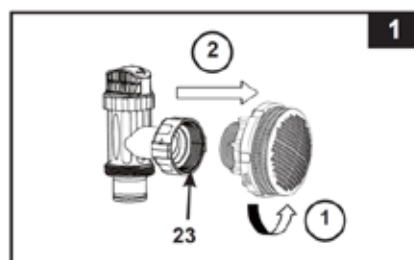
" * * ": חלקים אלו אינם כלולים במשאבה זו אם היא נרכשה כחלק מערכת בריכה. במידת הצורך, יש ליצור קשר עם משווק מורשה להזמנת חלקים אלו.

מספר חלק חלופי			כמות	תיאור	מספר סידורי
2-60220SF	2-70220SF	2-80220SF			
11224	11224	11411	1	מד לחץ	1
11496	11496	11378	1	מגוף בעל 6 יציאות	2
11131	11131	11131	1	כיסוי יציאת ניקוז	3
11380	11380	11380	1	תפס	4
11379	11379	11379	1	טבעת O של מיכל	5
11382	11382	11382	1	מגן חול	6
11814	11813	11815	1	מחבר צינור מרכזי	7
-	-	11484	10	אופקי	8
11384	11384	-	12		
11456	11456	11456	1	פקק שסתום ניקוז	9
11385	11385	11385	1	טבעת O של שסתום ניקוז	10
11228	11228	11228	4	טבעת O בצורת L	11
11010	11010	11010	2	צינור עם אומים	12
11535	11388	11820	1	צינור מקשר פנימי של מסנן חול	13
11479	11479	11822	1	אום מלכודת עלים	14
11232	11232	11824	1	טבעת O של מלכודת עלים	15
11260	11260	11821	1	סל	16
11261	11261	11261	1	אום בית מסנן	17
11412	11412	11412	1	טבעת O בצורת L	18
10460	10460	10460	2	סתום שחרור אוויר/משקעים	19
10264	10264	10264	2	טבעת O של שסתום	20
10747	10747	10747	2	סתום טובלן (טבעת O של הצינור ודסקית מדורגת כלולים)	*21
10262	10262	10262	2	טבעת O של צינור	*22
10745	10745	10745	2	דסקית מדורגת	*23
10256	10256	10256	2	אום מסנן	*24
10255	10255	10255	2	דסקית מסנן שטוחה מגומי	*25
11235	11235	11235	1	מחבר מסנן עם הברגה	*26
10744	10744	10744	1	פיית סילון מתכוונת לכניסת מים	*27
10722	10722	10722	2	מתאם B	*28
11070	11070	11070	1	מחבר מסנן	*29
13162	13162	13162	1	פיית סילון לכניסת מים לבריכה	*30
12197	12197	12197	1	רשת מסנן	*31
11381	11381	11381	2	בורג	32
12710	12708	12706	1	מנוע ובקר משאבה	33
11371	11371	11826	1	מכלול קדם-מסנן	34
11480	11480	11823	1	כיסוי מלכודת עלים	35
11457	11457	11457	2	טבעת כניסה למנוע משאבת סינון חול	36
12714	12713	12712	1	מיכל משאבת מסנן חול	37
12718	12717	12716	1	בסיס מיכל משאבת מסנן חול	38
12099	12099	12100	1	מעטפת המסנן שלפני המנוע	39
12198	12198	12198	1	רשת מסנן	*40
12363	12363	12363	1	סתום סילון אוויר	*41
12372	12372	12371	1	מחבר כניסת אוויר עם הברגה	*42
12368	12368	12368	1	מתאם כניסת אוויר לבריכה	*43
12373	12373	12373	1	מחבר מסנן כניסה	*44

" * *": חלקים אלו אינם כלולים במשאבה זו אם היא נרכשה כחלק מערכת בריכה. במידת הצורך, יש ליצור קשר עם משווק מורשה להזמנת חלקים אלו. בעת הזמנת חלקים, יש להקפיד ולציין את מספר הדגם ומספר החלק.

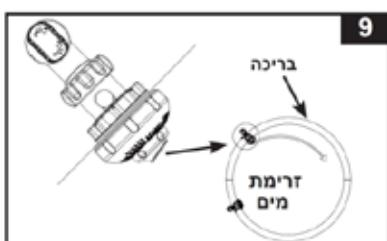
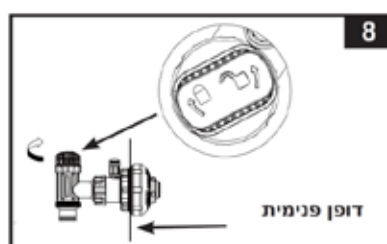
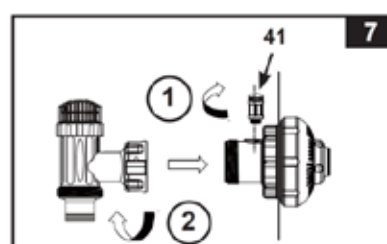
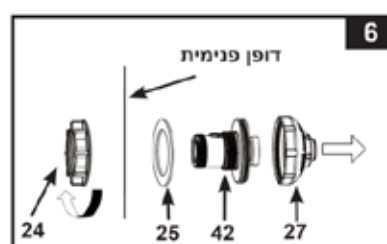
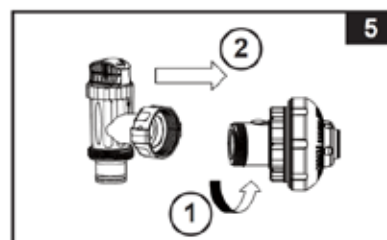
רשת הסינון מונעת סתימה על ידי חפצים גדולים או נזק למשאבת הסינון. אם לבריקה מסגרת עליונה טבעתית מתנפחת, יש להתקין את המסנן, הפיה ושסתום הטובלן לפני ניפוח הטבעת העליונה של הבריקה. מספרי החלקים מכאן והלאה מתייחסים לחלקים המתוארים בחלק "רשימת החלקים" במדריך זה. להתקנה, יש לבצע את הפועלות הבאות:

1. שחרר את מכלול שסתום הטובלן ממחבר המסנן עם ההברגה על ידי סיבוב נגד כיוון השעון (26) (איור 1). יש להיזהר שלא לשחרר את דסקית הגומי המדורגת (23). יש להכניס את שסתום הטובלן על הקרקעית במקום בטוח.
2. שחרר את אום המסנן (24) ממחבר כניסת האוויר עם ההברגה (26) על ידי סיבוב נגד כיוון השעון. השאר את הדסקית השטוחה (25) על המחבר (26).
3. התקן את המסנן ואת שסתום הטובלן בחלק התחתון של יציאת הבריקה (המסומן ב-"+"). מפנים הבריקה, הכנס את המחבר (26) אל אחד מהחורים שנפתחו מראש כשהדסקית נשארת על המחבר שימוקם כנגד החלק הפנימי של דופן הבריקה.
4. לפני ההרכבה, סכך את ההברגה בווזלין. כשהצד השטוח של אום המסנן (24) פונה לעבר הקיר החיצוני של דופן הבריקה, הברג עם כיוון השעון את אום המסנן (24) בחזרה על המחבר עם ההברגה (26) (איור 2).
5. חזק באמצעות היד את אום המסנן (24) אל המחבר עם ההברגה (26).
6. אחוז את מכלול שסתום הטובלן. וודא שהדסקית המדורגת (23) נמצאת במקומה.
7. הברג בחזרה את מכלול שסתום הטובלן אל מחבר המסנן עם ההברגה על ידי סיבוב עם כיוון השעון (26) (איור 3).
8. סובב את ידית שסתום הטובלן עם כיוון השעון למצב סגור. וודא ששסתום הטובלן סגור היטב. הדבר ימנע את זרימת מים החוצה בזמן מילוי הבריקה (איור 4).



פתח הכניסה לבריכה - חיבור הפיה ושסתום הטובלן (אופציונאלי)

1. שחרר את מכלול שסתום הטובלן ממחבר כניסת האוויר עם ההברגה על ידי סיבוב נגד כיוון השעון (42) (איור 5). יש להיזהר שלא לשחרר את דסקית הגומי המדורגת (23). יש להכניס את שסתום הטובלן על הקרקעית במקום בטוח.
2. שחרר את אום המסנן (24) ממחבר כניסת האוויר עם ההברגה על ידי סיבוב נגד כיוון השעון (42). השאר את הדסקית השטוחה (25) על המחבר (42).
3. התקן את הפיה ואת שסתום הטובלן בחלק העליון של יציאת הבריכה. מפנים הבריכה, הכנס את מכלול המחבר (27 ו-42) אל אחד מהחורים שנפתחו מראש כשהדסקית נשארת על המחבר שימוקם כנגד החלק הפנימי של דופן הבריכה.
4. לפני ההרכבה, סכך את ההברגה בוזליון. אז, כשהצד השטוח של אום המסנן (24) פונה לעבר הקיר החיצוני של דופן הבריכה. הברג עם כיוון השעון את אום המסנן (24) בחזרה על המחבר עם ההברגה (42) (איור 6).
5. חזק באמצעות היד את פיית הסילון המתכוונת (27) המכניסה מים לבריכה ואת אום המסנן (24) אל מחבר כניסת האוויר עם ההברגה (42).
6. אחוז את מכלול שסתום הטובלן. וודא שהדסקית המדורגת (23) נמצאת במקומה.
7. שחרר את אום המסנן (41) ממחבר כניסת האוויר עם ההברגה על ידי סיבוב נגד כיוון השעון (42). הערה: וודא ששסתום סילון האוויר מחוזק ופונה כלפי מעלה. הברג בחזרה את מכלול שסתום הטובלן אל מחבר כניסת האוויר עם (42) (איור 7).
8. סובב את ידית שסתום הטובלן עם כיוון השעון למצב סגור. וודאו ששסתום הטובלן סגור היטב. הדבר ימנע את זרימת מים החוצה בזמן מילוי הבריכה (איור 8).
9. לסירקולציה טובה יותר, כוון את ראש הפיה כך שיצביע הרחק מפתח יציאת הבריכה (איור 9).
10. דופן הבריכה מוכן כעת למילוי מים. פנה להוראות שימוש הבריכה העילית לגבי הנחיות מילוי המים.



מפרט טכני

מסנן החול מסיר חלקיקים צפים אך אינו מחטא את הבריכה. תחום כימיית הבריכה דורש יידע ספציפי, ויש להיוועץ במומחי טיפול בבריכות לפרטים.

דגם:	SF60220-2	SF70220-2	SF80220-2
הספק:	240-220 וולט, ז"ח	240-220 וולט, ז"ח	240-220 וולט, ז"ח
הספק:	550 וואט	450 וואט	250 וואט
לחץ עבודה מרבי:	2 בר (psi 30)	2 בר (psi 30)	2 בר (psi 30)
שטח סינון אפקטיבי:	2 מ ² 0.13	2 מ ² 0.1	2 מ ² 0.07
קצב הזרמת מים מהמשאבה (מיציאת המשאבה):	12 מ ³ /שעה	10.5 מ ³ /שעה	7.9 מ ³ /שעה
כמות תווך סינון מומלץ:	חול סיליקה מספר 20 55 ק"ג או חול זכוכית 38 ק"ג או 1500 גר כדורי כותנה	חול סיליקה מספר 20 35 ק"ג או חול זכוכית 25 ק"ג. או 1000 גרם כדורי כותנה	חול סיליקה מספר 20 23 ק"ג או חול זכוכית 16 ק"ג. או 650 גרם כדורי כותנה
כמות חומר סינון מומלץ (לא כלול):	חול סיליקה מספר 20 או חול זכוכית. טווח גודל חלקיקים 0.45 עד 0.85 מ"מ. מקדם אחידות קטן מ-1.75.		
אחריות מוגבלת:	פנו לסעיף "אחריות מוגבלת"		

הוראות הקמה

כלים נדרשים: מברג פיליס אחד.

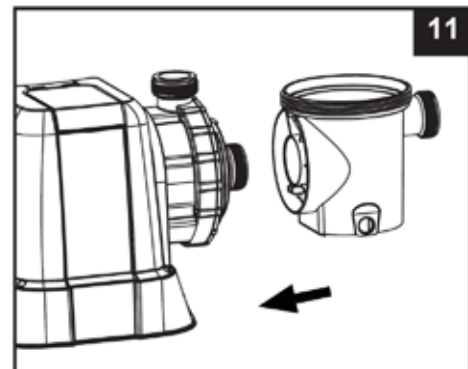
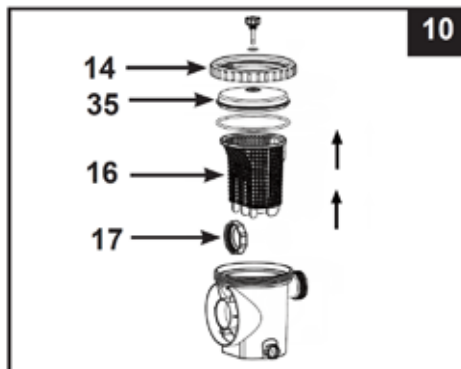
מיקום המשאבה והתקנה:

- יש להתקין את המערכת על משטח מאוזן שאינו רועד.
- יש לדאוג למקום המוגן מפני מים, לחות, הצפה וטמפרטורות נמוכות במיוחד.
- יש לדאוג לגישה נוחה, מרווחים סביב המכשיר ותאורה לצורך תחזוקה שגרתית.
- מנוע המשאבה זקוק לתנועת אוויר חופשייה לצורך קירור. אין להתקין את המשאבה באזור לח או נטול אוויר.

מומלץ כי 2 אנשים ומעלה יקימו מוצר זה. המכשיר מיועד לשימוש ביתי בלבד.

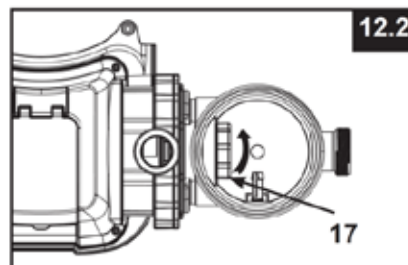
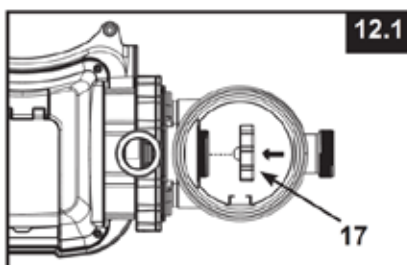
הקמת מכלול המסנן שלפני המנוע:

- הוצא בזהירות את מסנן החול והאביזרים הנלווים מהאריזה ובדוק שהם ללא פגמים.
- שחרר את כיסוי מלכודת העלים (35) ממעטפת המסנן שלפני המנוע על ידי סיבוב נגד כיוון השעון. הוצא את הסל (16) ואת אום בית המסנן (17) (איור 10).
- חבר את בית המסנן שלפני המנוע אל כניסת המים למנוע. הערה: התאם את המחבר בבית המסנן שלפני המנוע עם כניסת המים שעל המנוע (איור 11).

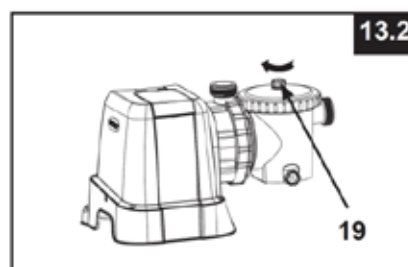
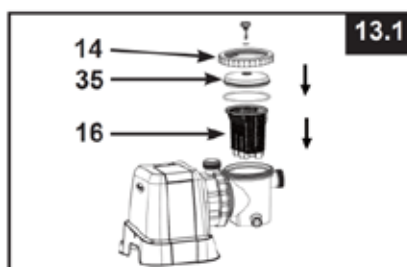


הוראות הקמה (המשך)

4. הברג את אום בית המסנן (17) על כניסת המים למנוע עם כיוון השעון (איורים 12.1 ו-12.2).

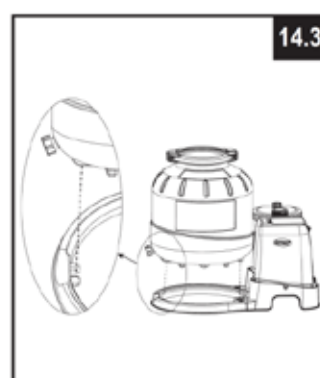
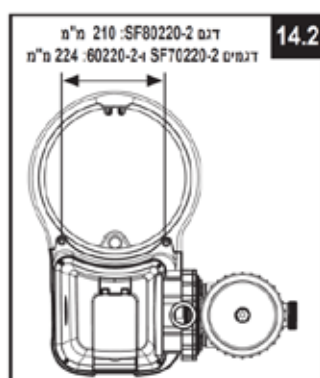


5. החזר את הסל (16) ואת כיסוי מלכות העלים (35) אל בית טירום המסנן (איורים 13.1 ו-13.2).



התקנת מיכל חול:

1. יש להניח את בסיס תמיכת המיכל במיקום הנבחר.
 2. יש להניח את המיכל על בסיס תמיכת המיכל (איור 14.1).
 3. חבר את מכלול מנוע קדם-היסנון לבסיס תמוכת המיכל (איור 14.2). הערה: וודא כי חיבור צינור כניסת המים למעטפת המסנן שלפני המנוע פונה לעבר הבריכה. חשוב: בחלק מהמדינות יש צורך לחבר את משאבת הסינון לקרקע או לבסיס במצב אנכי קבוע. יש לבדוק את התקנות המקומיות בנוגע למשאבות לסינון בריכות עיליות. במידת הצורך, ניתן להתקין את המוצר על פלטפורמה באמצעות שני החורים שבבסיס. ראה איור 14.3.
- ניתן להתקין את המוצר על בסיס בטון או על פלטפורמת עץ, למניעת נפילה בטעות.
- חורי ההתקנה הם בקוטר 6.4 מ"מ ובמרווחים של 210 מ"מ זה מזה (במרווחים של 224 מ"מ בדגמי SF70220-2 ו-SF60220-2).
 - יש להשתמש בשני ברגים ואומי נעילה עם קוטר מרבי של 6.4 מ"מ.



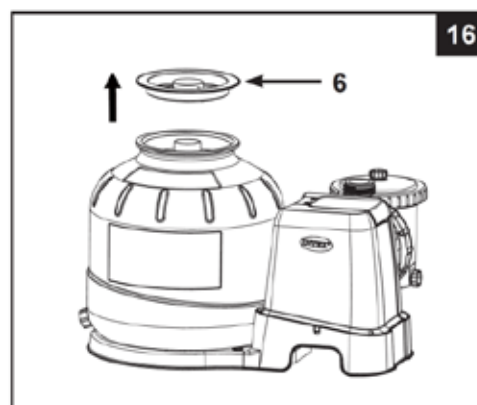
הוראות הקמה (המשך)

הכנסת החול:

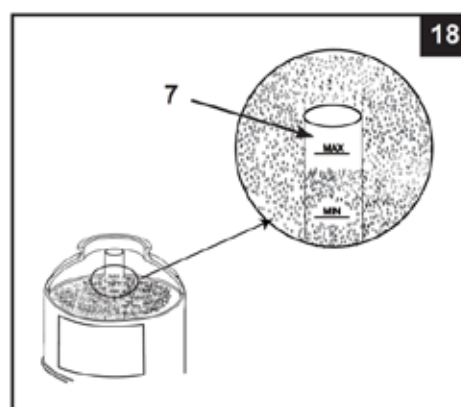
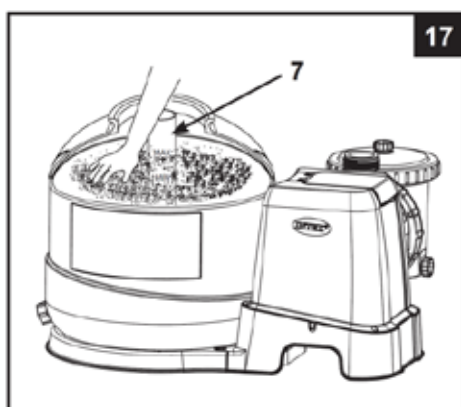
חשוב: יש להשתמש בחול סיליקה מספר 20 או בחול זכוכית עם גודל חלקיקים בטווח 0.45 עד 0.85 מ"מ ומקדם אחידות נמוך מ-1.75.
יש להשתמש רק בחול מהסוג שתואר על ידי היצרן.

הערה: לפני העמסת המיכל בחול, יש לוודא שמכלול מחבר הצינור המרכזי נמצא במקומו על קרקעית המיכל, וממורכז אנכית בתוך המיכל.

- יש להניח את מגן החול (6) מעל הצינור המרכזי. יש לשפוך לאט את החול לתוך המיכל (איור 15).
- יש למלא את המיכל כמחצית הדרך, ולהוציא את מגן החול (6) מהחלק העליון (איור 16).



- יש לפזר באופן אחיד את החול בתוך המיכל, ואז למלא את המיכל במעט מים לצורך אפקט ריפוד כששארית החול מוכנסת. כך מחבר הצינור המרכזי (7) לא יעבור זעזוע רב (איור 17). יש להחזיר את מגן החול (6) ולהמשיך לשפוך את החול לתוך המיכל.
- יש למלא חול בין סימון המקסימום (MAX) והמינימום (MIN) שעל הצינור המרכזי (איור 18).



- יש להוציא את מגן החול (6) ולפזר באופן אחיד ולשטח את החול ביד (איור 17).
- יש לשטוף את כל החול שסביב השוליים העליונים של המיכל.

הוראות הקמה (המשך)

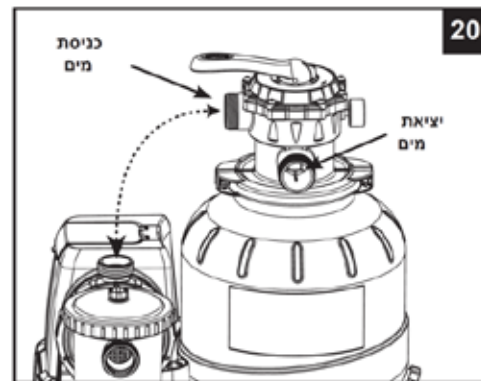
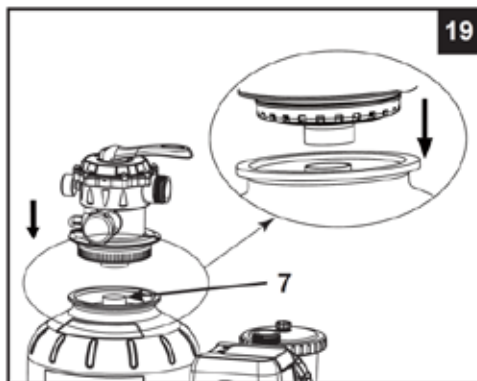
⚠ אזהרה

מכלול שסתום מיכל ותפס לא מתאים עלול לגרום לשסתום ולתפס לעוף ולגרום לפציעה קשה, לנזק לרכוש ואף למוות.

התקנת מגוף בעל 6 יציאות:

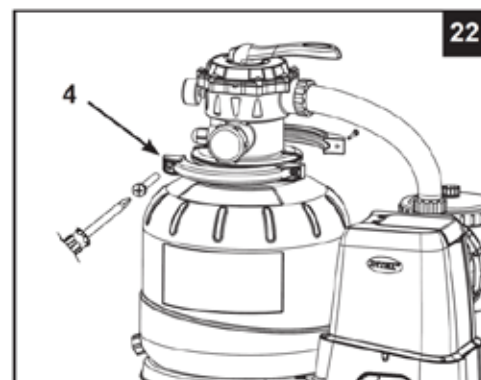
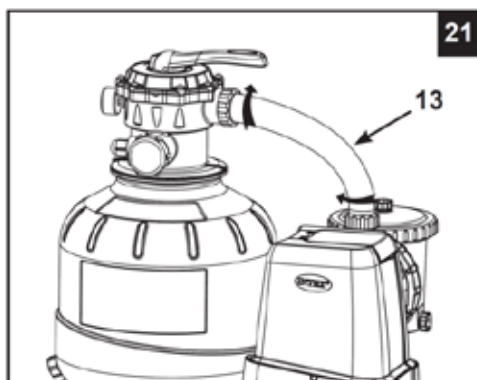
1. הורד את המגוף בעל 6 היציאות על המיכל לאט, וודא שצינור המעקף הבולט מתחת למגוף בעל 6 היציאות מתחבר היטב לפתח העליון של מחבר הצינור המרכזי (7) (איור 19).

חשוב: ישנן שלוש יציאות לחיבור צינור במגוף בעל 6 היציאות. יש לוודא כי חיבור היציאה (מהמסנן לבריכה) בשסתום פונה לעבר הבריכה, וחיבור הכניסה (מהמנוע למגוף) מיושר עם יציאת המנוע (איור 20).



1. הנח את טבעת O בצורת L (11) על חיבור הכניסה למגוף בעל 6 היציאות ועל יציאת המנוע המשאבה. סובב עם כיוון השעון כדי לחבר את הצינור המקשר של מסנן החול (13) בין מנוע המשאבה וחיבור הכניסה למגוף בעל 6 היציאות (איור 21).

2. יש להסיר את התפס עם הבורג ולהתקין את התפס סביב המיכל ועוגן המגוף בעל 6 היציאות, ואז להחזיר את התפס עם הבורג ובעזרת מברג פיליפס (לא כלול בערכה) לחזקו (איור 22).



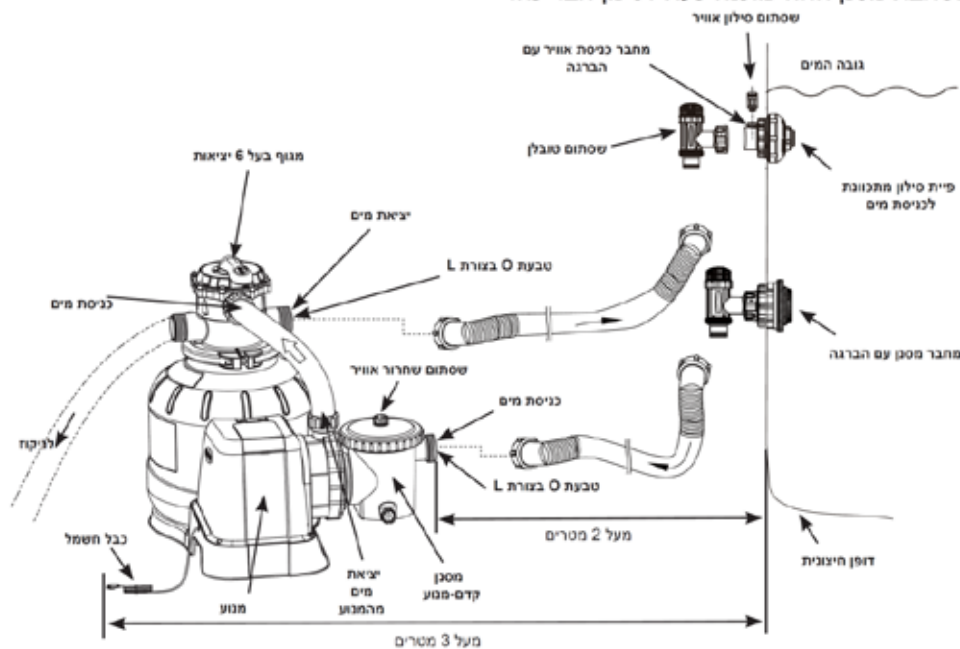
חיבור צינור משאבת מסנן החול

⚠ אזהרה

- יש להרחיק את המוצר לפחות 2 מטרים מהבריכה.
- יש להרחיק את תקע המוצר 3.5 מטרים מהבריכה.
- יש למקם את המוצר הרחק מהבריכה, כדי למנוע מילדים לטפס עליו ולהיכנס דרכו לבריכה.

המגוף בעל 6 היציאות כולל שלוש כניסות לחיבור צינור.

1. חבר צינור אחד (12) אל כניסת המסנן שלפני המנוע ואת הקצה השני של הצינור אל שסתום הטובלן התחתון עם המסנן. וודא שאומי הצינור מחוברים היטב.
2. חבר את הצינור השני (12) בין יציאת המים של המגוף בעל 6 היציאות והחיבור העליון של שסתום הטובלן עם פיית הכניסה. וודא שאומי הצינור מחוברים היטב.
3. את כניסת חיבור הצינור השלישית (ניקוז/יציאת מים) במגוף עם 6 היציאות יש לכוון אל מתקן ניקוז מתאים באמצעות צינור (לא בערקה). יש להסיר את מכסה הניקוז לפני חיבור צינור הניקוז/פסולת.
4. משאבת מסנן החול מוכנה כעת לסינון הבריכה.



(האיורים אינם בקנה מידה)

לפי התקן הבינלאומי IEC 60364-7-702, בהתקנים חשמליים של בריכות שחייה וציוד אחר הכולל אגן מים, יש להקפיד על מרחקי ההתקנה הבאים:

- יש למקם את משאבת הסינון במרחק של לפחות 2 מטרים מדפנות הבריכה.
- יתקע החשמל המחובר לשקע חשמלי 220-240 וולט של משאבת הסינון צריך להיות ממוקם במרחק של לפחות 3.5 מטרים מדפנות הבריכה.

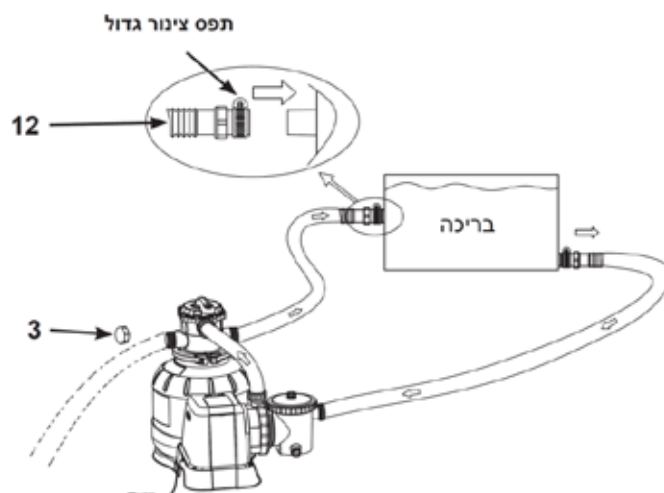
יש לבדוק את התקנות המקומיות בנוגע לתקנים המתאימים והדרישות עבור "התקנה חשמלית של בריכות שחייה וציוד הכולל אגני מים". הטבלה הבאה מיועדת לצרכי עיון בלבד:

מדינה/אזור	מספר תקן
בינלאומי	IEC 60364-7-702
צרפת	NF C 15-100-7-702
גרמניה	DIN VDE 0100-702
הולנד	NEN 1010-702

חיבור צינור משאבת מסנן החול (המשך)

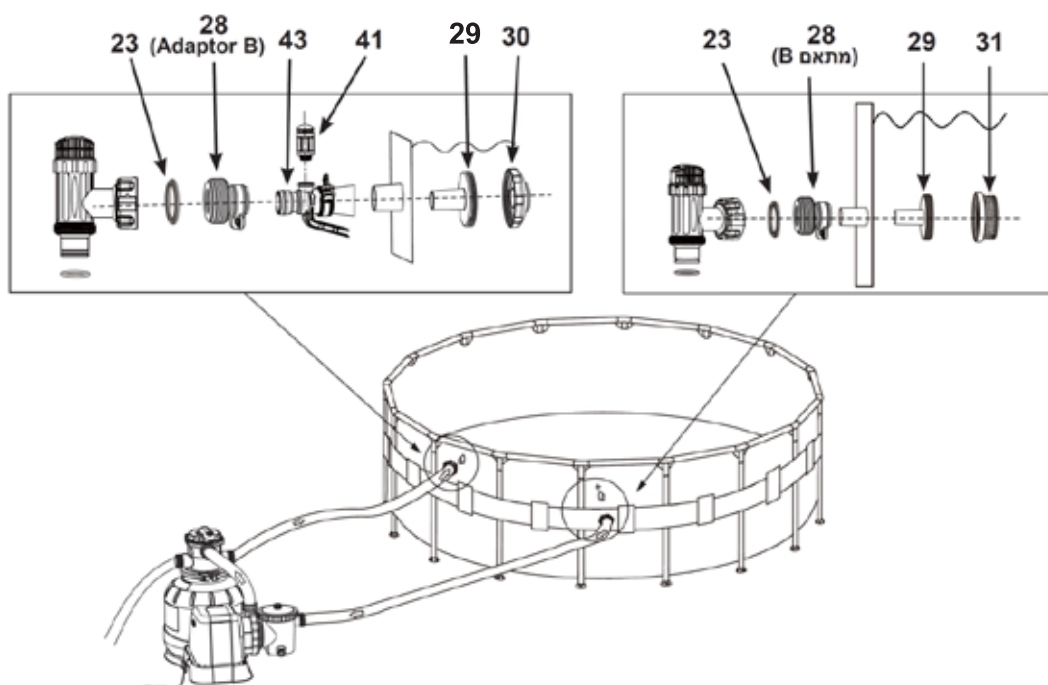
לבריכות שאינן של אינטקס :

חבר את הצינור (12) אל חיבור הכניסה/יציאה של הבריכה עם תפס הצינור הגדול. חזק היטב.



לבריכות אינטקס עם חיבורים/צינורות 32 מ"מ:

וודא כי שסתום סילון האוויר (41) מחובר היטב למתאם כניסת האוויר לבריכה (43) ופונה כלפי מעלה



הוראות הפעלה

⚠ אזהרה

- סכנת התחשמלות. חבר מערכת זו רק לשקע עם הארקה המחובר לממסר פחת. פנו לחשמלאי מוסמך אם אינכם יכול לאמת כי השקע מוגן על ידי ממסר פחת. היעזרו בחשמלאי מוסמך להתקנת ממסר פחת עם דירוג מרבי של 30 מיליאמפר. אין להשתמש בממסר פחת נייד.
- להפחתת סכנת התחשמלות, אין להשתמש בכבלים מאריכים, קוצבי זמן, מתאמים לשקע או ממירי מתח לצורך חיבור המכשיר לחשמל. יש לדאוג לשקע במיקום מתאים.
- אין לנסות לנתק או לחבר את המוצר מהחשמל בזמן שאתם עומדים במים או כשידיכם רטובות.
- אין להפעיל מוצר זה מעבר ללחץ העבודה המרבי המצוין על מיכל הסינון.
- יש לכבות את המשאבה לפני החלפת מיקום המגוף עם 6 היציאות.
- הפעלת מוצר זה ללא מים הזורמים במערכת עלולה לגרום להצטברות לחץ מסוכן, העלול לגרום להתפוצצות, פציעה קשה, נזק לרכוש או מוות.
- אין לבדוק משאבה זו באמצעות אוויר דחוס. אין להפעיל את המערכת עם מים בטמפרטורה הגבוהה מ-35°C.

מצבים ופעולות של המגוף עם שש היציאות:

מיקום המגוף	תפקיד	כיוון זרימת מים
מסנן (ראה איור 23)	סינון רגיל ושאיבה סדירה של הבריכה.	מהמשאבה דרך תווך הסינון לבריכה.
שטיפה לאחור (ראה איור 24)	זרימת מים הפוכה לניקוי תווך הסינון	מהמשאבה דרך תווך הסינון אל יציאת הפסולת/ניקוז של המגוף
שטיפה (ראה איור 25)	לניקוי ראשוני של החול, וליישור מצע החול אחרי שטיפה לאחור	מהמשאבה דרך תווך הסינון אל יציאת הפסולת/ניקוז של המגוף
פסולת (ראה איור 26)	לשאיבת ישירות לפסולת, הורת גובה מי הבריכה או לניקוז הבריכה.	מהמשאבה ליציאת הפסולת/ניקוז תוך עקיפת תווך הסינון.
סירקולציה מחדש (ראה איור 27)	להעברת מים בחזרה לבריכה מבלי שיעברו דרך תווך הסינון.	מהמשאבה דרך המגוף לבריכה, תוך עקיפת תווך הסינון
סגור (ראה איור 28)	יש לכבות את זרימת המים למסנן ולבריכה "אין להשתמש באפשרות זו כשהמשאבה פועלת"	



תיאור פאנל הבקרה:

⏻ לחצן הפעלה/כיבוי	⏸ לחצן נעילה/פתיחה	⌚ לחצן מד זמן
--------------------	--------------------	---------------

הגדרה	נורת לד
מצב המתנה (הפעלה/סיום מחזור פעולה)	00
שעת פעולה מינימלית (נותרה שעה 1)	01
שעות פעולה (2-11 שעות נותרו)	02-11
זמן פעולה מרבי (12 שעות נותרו)	12
מד זמן כבוי (המשאבה פועלת ללא הפסקה)	FP
מצב חסכון בחשמל	•

הוראות הפעלה (המשך)

הפעלה ראשונית ותפעול:
לפני ההפעלה, שים לב כי:

- כל הצינורות חוברו וחוזקו היטב, וכי הוכנסה כמות מתאימה של חול סינון.
- כל המערכת מחוברת לממסר פחת עם הארכה.

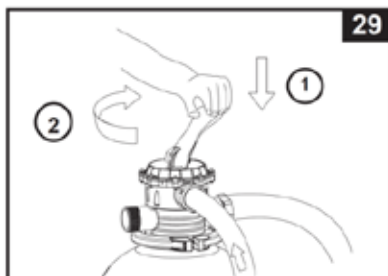
⚠️ זהירות

למגוף בקרת המסנן מצב סגור. אין להפעיל את המשאבה כשהמגוף במצב סגור. אם המשאבה מופעלת כשהמגוף סגור, עלול להיגרם פיצוץ.

1. יש לסובב את שתי ידיות שסתום הטובלן עד הסוף נגד כיוון השעון, עד שהן עוצרות. הדבר יפתח את השסתומים ויאפשר למים לזרום אל תוך משאבת מסנן החול. כשמים נכנסים אל תוך משאבת המסנן, לחץ המים יאפשר לאוויר הלכוד בפנים לברוח דרך שסתום שחרור האוויר (19). לאחר שכל האוויר ייצא, מים יזרמו החוצה מהשסתום (19). בשלב זה חזק בעדינות ביד את השסתומים (19) עם כיוון השעון.
2. חשוב: למניעת לכידת אוויר, יש לפתוח את שסתום הטובלן התחתון (צינור כניסת מים המחובר) תחילה, ואז את שסתום הטובלן העליון (צינור היציאה המחובר). פתח את שסתומי שחרור האוויר, המתן עד שמים יתחילו לזרום החוצה משסתמי שחרור האוויר, וסגור את שסתמי שחרור האוויר.
3. יש לוודא כי יציאת הניקוז/פסולת במגוף עם 6 היציאות לא מכוסה וכי הוא מכוון לעבר כלי ניקוז מתאים.
4. שטיפה לאחר - יש לוודא כי המשאבה כבויה, ולשחרר את מגוף 6 היציאות ולסובב אותו למצב "שטיפה לאחר" (איורים 24 ו-29).

חשוב: למניעת נזק למגוף עם 6 היציאות, יש לשחרר את ידית המגוף לפני סיבובה. יש לכבות את המשאבה לפני החלפת מיקום המגוף עם 6 היציאות.

4. לחץ על Ⓞ כדי להפעיל את המערכת, ואז לחץ על Ⓞ כדי להגדיר את שעות הפעולה (ראה "הפעלת המערכת במצב קוצב זמן או ידנית"). המים יזרמו לאחור דרך החול ואל יציאת הפסולת/ניקוז.
 - בצע שטיפה לאחור עד שנצפית זרימת מים נקיים מיציאת הפסולת/ניקוז או דרך חלון ניקוז המשקעים.
 - הערה: אם נורת הלבד מציגה "00", המכשיר במצב המתנה, והמשאבה אינה פועלת. מומלץ לבצע שטיפה לאחור ראשונית של המסנן כדי להסיר לכלוכים או חלקיקי חול עדינים שבחול הסינון.
 5. יש לכבות את המשאבה, ולהעביר את המגוף עם ה-6 מצבים למצב "שטיפה" (איור 25).
 6. אחרי שטיפה לאחור של החול, יש להפעיל את המשאבה למשך כדקה כדי לאזן את מצע החול.
 7. יש לכבות את המשאבה, ולהעביר את המגוף עם ה-6 מצבים למצב "סינון" (איור 23).
 8. יש להפעיל את המשאבה. המערכת פועלת כעת במצב סינון רגיל. יש להפעיל את המשאבה עד להשגת רמת ניקיון מי הבריכה הרצויה, ולמשך לא יותר מ-12 שעות ביום. בהפעלה הראשונית, מומלץ להגדיר את המערכת לזמן פעול ארוך יותר או למצב "FP" כך שהמשאבה תפעל ברציפות ללא קוצב הזמן.
 9. יש לתעד את קריאת מד הלחץ הראשונית כאשר תווך הסינון נקי.
- הערה: בזמן ההפעלה הראשונית של המערכת, ייתכן שתצטרך לבצע שטיפה לאחור לעיתים קרובות בשל הלכלוך הכבד באופן חריג הקיים במים ובחול. לאחר מכן, כשהמסנן מסיר את הלכלוך ממי הבריכה, הלכלוך שהצטבר בחול יגרום ללחץ עלול ולזרימה להיחלש. אם לא מחובר מכשיר שאיבה למערכת, ומד הלחץ מצביע על האזור הצהוב, הרי שהגיע הזמן לשטיפה לאחור של החול. פנה לסעיף "שטיפה לאחור" בחלק "הפעלה ראשונית ותפעול".
- מכשיר שאיבה (למשל, מנקה משאבות אוטומטי של אינטקס) המחובר למערכת עשוי לגרום גם הוא להיחלשות הזרימה ולעליית הלחץ. יש להסיר מכשירי שאיבה כלשהם מהמערכת ולבדוק אם קריאת מד הלחץ ירדה מהאזור הצהוב לאזור הירוק.



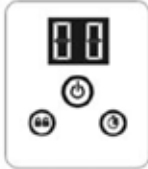
10. יש לנטר על בסיס שבועי את קריאות מד הלחץ, ולבדוק שפתחי היציאה והכניסה אינם חסומות. אם מד הלחץ מצביע על האזור הצהוב, הגיע הזמן לשטוף לאחור את תווך הסינון.

הוראות הפעלה (המשך)

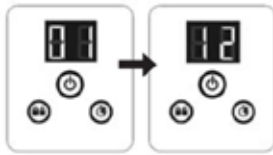
הפעלת המערכת תחת מצב "קוצב זמן" או ידנית:

כדי להפעיל את משאבת מסנן החול במצב "מסנן" תחת בקרת "קוצב זמן":

1. הפעל את היחידה:



לחץ על לחצן (I). קוד "00" מהבהב יופיע בצג, כדי להראות שהיחידה מוכנה לתכנות.
2. הגדרת שעות פעולה:



(1 עד 12 שעות לכל היותר לכל מחזור)

כשקוד "00" מהבהב, לחץ על לחצן (I) כדי להגדיר את שעות הפעולה הרצויות. פנה ל"טבלת זמני הפעלה" לשעות הפעולה הנדרשות עבור כל גודל בריכה. לחיצה על (I) תגדיל את הזמן מ-01 עד 12 שעות לכל היותר. אם בחרת יותר מדי שעות, המשיכו ללחוץ על (I) כדי לחזור על המעגל. קוצב הזמן המובנה יפעיל כעת את משאבת מסנן החול, באותה השעה בכל יום, עבור מספר השעות שהגדרת.

3. בקרות נעילת לוח מקשים:

כשמספר השעות המבוקש מוצג, לחץ על לחצן (II) עד שתשמע "צפצוף". נעילת לחצני הבקרה בהגדרה זו מונעת שינוי לא מורשה של מחזור ההפעלה.

הערה: אם שכחתם לנעול את בקרות לוח המקשים, המערכת תינעל אותן אוטומטית ותתחיל לפעול 10 שניות מאוחר יותר.

משאבת מסנן החול מוכנה כעת לסינון המים ותעצור את פעולתה אחרי ששעות הפעולה הושלמו.

4. כיוון מחדש של שעות הפעולה במידת הצורך:

ניתן לכונן מחדש את שעות הפעולה במידת הצורך. לחץ על לחצן (II) עד שתשמע "צפצוף" כדי לפתוח את לוח המקשים והזמן המתוכננת הנוכחי יבהב. חזור על צעדים 2 עד 3.

5. מצב המתנה/חסכון בחשמל:

• עם סיום מחזור הפעולה, הצג יראה "00". המערכת נמצאת כעת במצב המתנה. אחרי 5 דקות, המערכת תעבור למצב חסכון בחשמל, והצג יראה ".". המערכת תידלק אוטומטית לאחר 24 שעות.

• בזמן שהמערכת במצב חסכון בחשמל, לחץ על כל אחד מהלחצנים כדי שהמערכת תציג לזמן קצר את הזמן שתוכנת, ואז "00".

כיצד לצפות בשעות שהוגדרו לקוצב הזמן:

בזמן שהמשאבה פועלת, לחץ על (II). בתצוגה יבהבו השעות שהוגדרו מראש למשך 10 שניות, ואז התצוגה תחזור לשעות הפעולה שנותרו.

כדי להפעיל את משאבת מסנן החול ידנית (ללא מצב "קוצב זמן"):

1. כדי להפעיל את המשאבה לבדה, ללא "קוצב הזמן", לחץ על (I) כדי להפעיל את המשאבה, ואז לחץ על (I) עד שהצג יראה "FP".

הדבר מראה כי קוצב הזמן כבוי והמשאבה פועלת כעת ברציפות.

2. כדי לעצור את המשאבה, לחץ על (I) בשנית.



לוחות זמנים בהפעלת בריכות אינטקס (ללא מערכת מים מלוחים של אינטקס)

טבלה זו מציגה את זמני הפעולה הדרושים עבור שימוש ממוצע במשאבת מסנן החול עם בריכות עיליות. אם המערכת מחוברת ל"מערכת מים מלוחים של אינטקס", זמן פעולת משאבת הסינון צריך להיות ארוך יותר מזמן הפעולה הנדרש של מערכת המים המולחים של אינטקס.

זמן פעולת משאבת סינון חול (למחזור אחד) / (שעות)			קיבולת מים (מחושב ב-90% עבור בריכת מסגרת ו-80% עבור בריכה בהקמה מהירה ואובאלית)		גודל בריכה
60220SF 2-	70220SF 2-	80220SF 2-	(ליטרים)	(גלונים)	
בריכות עיליות של אינטקס					
-	-	2	9792	2587	84X 457 ס"מ ("33X'15")
-	-	2	10681	2822	91X 457 ס"מ ("36X'15")
-	-	2	12430	3284	107X 457 ס"מ ("42X'15")
-	-	3	14141	3736	122X 457 ס"מ ("48X'15")
-	-	3	14209	3754	107X 488 ס"מ ("42X'16")
-	-	3	16173	4273	122X 488 ס"מ ("48X'16")
-	-	3	17464	4614	132X 488 ס"מ ("52X'16")
2	3	3	18115	4786	107X 549 ס"מ ("42X'18")
3	3	4	20647	5455	122X 549 ס"מ ("48X'18")
-	-	2	12422	3282	91X 457 ס"מ ("36X'15")
-	-	3	14614	3861	107X 457 ס"מ ("42X'15")
-	-	3	16805	4440	122X 457 ס"מ ("48X'15")
-	-	4	19156	5061	122X 488 ס"מ ("48X'16")
3	3	5	24311	6423	122X 549 ס"מ ("48X'18")
4	5	6	36082	9533	132X 640 ס"מ ("52X'21")
6	6	8	47241	12481	132X 732 ס"מ ("52X'24")
-	-	4	19156	5061	122X 488 ס"מ ("48X'16")
3	3	5	24311	6423	122X 549 ס"מ ("48X'18")
3	4	5	26423	6981	132X 549 ס"מ ("52X'18")
4	4	5	30079	7947	122X 610 ס"מ ("48X'20")
5	5	7	39637	10472	132X 671 ס"מ ("52X'22")
6	6	8	47241	12481	132X 732 ס"מ ("52X'24")
7	7	10	55515	14667	132X 792 ס"מ ("52X'26")
-	-	3	16805	4440	124X 478 ס"מ ("49x'8'15")
3	3	4	19156	5061	124X 508 ס"מ ("49x'8'16")
3	4	5	26423	6981	135X 569 ס"מ ("53x'8'18")
-	-	2	10920	2885	107X 549X 305 ס"מ ("42x'18x'10")
2	2	3	16628	4393	122X 610X 366 ס"מ ("48x'20x'12")
2	2	3	13187	3484	122X 457X 274 ס"מ ("48x'15x'9")
2	3	3	17203	4545	132X 549X 274 ס"מ ("52x'18x'9")
3	3	4	22085	5835	132X 610X 305 ס"מ ("52x'20x'10")
4	4	6	31805	8403	132X 732X 366 ס"מ ("52x'24x'12")
6	7	9	54368	14364	132X 975X 488 ס"מ ("52x'32x'16")

הערה: הגדרות קוצב הזמן כוללות 10 דקות נוספות מעבר להגדרת הזמן בפועל.

לוחות זמנים בהפעלת בריכות שאינן אינטקס

טבלה זו מציגה את זמני הפעולה הדרושים עבור שימוש ממוצע במשאבת מסנן החול עם בריכות עיליות.

זמן פעולת משאבת סינון חול (למחזור אחד) / (שעות)			קיבול מים	
60220SF 2-	70220SF 2-	80220SF 2-	(ליטרים)	(גלונים)
-	-	2	11355	3000
2	2	3	15140	4000
2	3	3	16805	4440
3	3	4	18925	5000
3	3	4	22710	6000
3	4	5	26495	7000
4	4	5	30280	8000
4	5	6	34065	9000
5	5	7	37850	10000
5	6	7	41635	11000
5	6	8	45420	12000
6	7	9	49205	13000
6	7	9	52990	14000
7	7	10	56775	15000
7	8	10	60560	16000
7	8	11	64345	17000
8	9	12	68130	18000
8	9	12	71915	19000
9	10	-	75700	20000
9	10	-	79485	21000
9	11	-	83270	22000
10	11	-	87055	23000
10	12	-	90840	24000
11	12	-	94625	25000
11	12	-	98410	26000

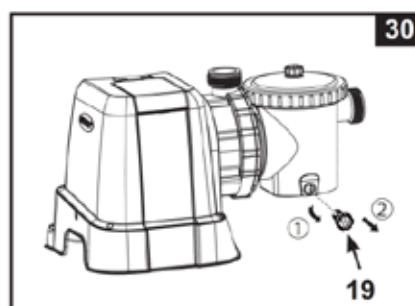
ניקוי ותחזוקה של קדם-מסנן המנוע

חשוב מאוד להחליף את כל החלקים הפגומים מהר ככל הניתן. יש להשתמש רק בחלקים שאושרו על ידי היצרן.

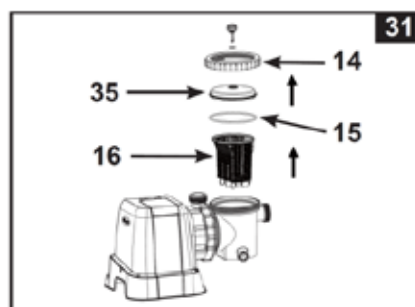
1. יש לוודא שמשאבת הסינון כבויה, ואז לנתק את כבל החשמל מהשקע.

2. יש לסובב את שתי ידיות שסתום הטובלן עד הסוף נגד כיוון השעון, עד שהן עוצרות. כך השסתום ייסגר, ומים לא יזרמו אל מחוץ לבריכה.

3. יש לשחרר תחילה את הלחץ על ידי פתיחת שסתום שחרור המשקעים (19) הנמצא בצד התחתון של בית המסנן שלפני המנוע (איור 30).



4. שחרר את כיסויי מלכודת העלים (14) על ידי סיבוב נגד כיוון השעון ואז הסר את הסל (16) ואת טבעות ה-O של מלכודת העלים (15) מבית המסנן שלפני המנוע (איור 31).



5. רוקן ושטוף את הסל באמצעות צינור גינה, ניתן להשתמש במברשת פלסטיק כדי להסיר שאריות לכלוך מהסל. אין להשתמש במברשת מתכת.

6. יש לנקות ולשטוף את פנים מעטפת המסנן שלפני המנוע ואת הטבעת O של מלכודת העלים באמצעות צינור גינה.

7. יש להחזיר את טבעת O של מלכודת העלים, הסל וכיסויי מלכודת העלים אל בית המסנן שלפני המנוע.

8. יש לסגור את שסתום שחרור המשקעים (19).

יש לבדוק על בסיס קבוע את המסננים וחומרי הסינון כדי להבטיח שאין הצטברות לכלוך המונעת סינון תקין. יש להשליך חומרי סינון כלשהם בהתאם לתקנות המקומיות.

טיפול בבריכה וכימיקלים

- בכל הבריכות יש צורך בטיפול כדי שהמים יישארו נקיים והגיניים. באמצעות בקרה כימית מתאימה, המסנן יסייע לך לשמור על מצב זה. יש להיוועץ עם ספק הבריכה לגבי הנחיות לשימוש נכון בכלור וכימיקלים אחרים הדרושים לשמירה על מים נקיים.
- יש להרחיק את הכימיקלים של הבריכה מילדים.
- אין להכניס כימיקלים לבריכה בזמן שיש בתוכה אנשים. הדבר עלול לגרום לגירוי בעיניים או בעור.
- בדיקה יומית של רמת ה-pH בבריכה וטיפול כימי במים חשובים מאוד. כלור, חומרים נגד אצות ותחזוקת רמת pH נאותה נדרשים בעת מילוי הבריכה כמו גם בזמן עונת השימוש בה. יש להיוועץ עם מומחה בחנות ציוד לבריכות להנחיות.
- המילוי הראשון בעונה של הבריכה עשוי לכלול מים מעט מלוחים להם נדרשת תוספת מעט גדולה יותר של חומרים כימיים וזמן סינון. אין לאפשר שחייה בבריכה לפני איזון רמות ה-pH שלה. יש להיוועץ עם מומחה בחנות ציוד לבריכות להנחיות.
- מים עם כלור עלולים לפגוע במדשאות, בגינות או בשיחים, מאחר וילדים המשחקים בבריכה מתיזים מים אל מחוצה לה. מדשאות מתחת לבריכה ייחרסו. שים לב כי סוגי דשא מסוימים עלולים לצמוח דרך מעטפת הבריכה.
- זמן הפעלת המסנן תלוי בגודל הבריכה, במזג האוויר ובמידת השימוש בה. יש לערוך ניסיונות עם זמני הפעלה שונים כדי לגלות מה הזמן הדרוש להפקת מים צלולים.
- תקן אירופאי 3-16713EN מציין מידע נוסף בנוגע לאיכות מי בריכה וטיפול במים, אותו ניתן למצא באתר support.com.intexcorp.www.



זהירות

תמיסת כלור מרוכזת עלולה לפגוע במעטפת הבריכה. יש לפעול בהתאם להנחיות יצרן הכימיקלים, ולהנחיות הבריאות ואזהרות הבטיחות.

אחסון לטווח ארוך ולמהלך החורף



זהירות

מים שיקפאו יזיקו למסנן החול ויבטלו את האחראיות. אם יש צורך בתמיסת אנטיפריז, יש להשתמש רק בפרופילן גליקול. פרופילן גליקול אינו רעיל, והוא לא יפגע במערכת הפלסטיק. חומרי אנטי-פריז אחרים הם רעילים מאוד ועלולים לפגוע ברכיבי המערכת.

1. לפני ריקון הבריכה לקראת אחסון ארוך טווח, או לצורך שינוי מיקומה, יש לוודא כי המים מופנים לעבר פתח ניקוז הרחק מהבית. יש לבדוק את התקנות המקומיות בנוגע להנחיות לריקון מי בריכות שחיה.
2. כבה את המכשיר, ונתק אותו משקע החשמל.
3. כשהבריכה ריקה, יש לנתק את כל הצינורות מהמשאבה ומשסתומי הטובלן, ולהסיר את המסננים/ שסתומי הטובלן מדופן הבריכה.
4. יש לפתוח נגד כיוון השעון את כיסוי שסתום הניקוז (9) משסתום הניקוז כדי לרוקן ביסודיות את המיכל. שסתום הניקוז נמצא בתחתית מיכל הסינון.
5. יש לנתק את מנוע המשאבה מבסיס המיכל.
6. יש להשאיר את חלקי משאבת מסנן החול והצינורות בחוץ לייבוש יסודי.
7. לפני אחסון ארוך טווח, יש לצפות את טבעות ה-O הבאות ואת הדסקיות בווזלין.
 - טבעת O בצורת L (11 ו-18).
 - טבעת O של בית משאבה (22).
 - הדסקית המדורגת (23) של מכלול שסתום הסינון.
 - דסקיות גומי שטוחות של מסנן (25).
8. לחץ על ידית המגוף עם 6 היציאות וסובב אותו כך שיצביעו על מצב "N" העליון. הדבר יאפשר למים להתנקז מהמגוף. השאר את המגוף עם 6 היציאות במצב לא פעיל זה.
9. מומלץ להניח את כל החלקים היבשים ואת מנוע המשאבה באריזה המקורית לצורך אחסון. למניעת בעיות עקב התעבות או קורוזיה, אין לכסות או לעטוף את מנוע המשאבה בשקיות פלסטיק.
10. יש לאחסן את מנוע המשאבה והאביזרים הנלווים במקום יבש. יש לפקח על טמפרטורת אזור האחסון, ולהשאירה בין 0 ל-40 מעלות צלזיוס.
11. יש לכסות את המיכל ביריעת פלסטיק או ניילון להגנה מפני מזג האוויר.

פתרון בעיות

בעיה	גורם	פתרון
מנוע המסנן לא נדלק	<ul style="list-style-type: none"> המנוע לא מחובר לחשמל. ממסר הפחת קפץ. המנוע חם מדי, והגנת עומס היתר כבוייה. 	<ul style="list-style-type: none"> - הפעל מחדש את ממסר הפחת. המפסק קופץ שוב ושוב, ייתכן שיש פגם במערכת החשמל שלך. יש להוריד את המפסק ולטלפן לחשמלאי מוסמך לתיקון הבעיה. אפשר למנוע להתקרר והפעל בשנית.
המסנן אינו מנקה את הבריכה	<ul style="list-style-type: none"> רמות כלור או pH לא מתאימות. אין חומר סינון במיכל. כיוון לא נכון של המגוף בעל 6 הציאות. בריכה מלוכלכת במיוחד. המסנן מגביל את זרימת המים. 	<ul style="list-style-type: none"> יש לכוון את רמות הכלור וה-pH. יש להיוועץ עם מומחה בחנות ציוד לבריכות. יש להכניס חול סינון, פנה לסעיף "הנחיות טעינת חול סינון". יש להעביר את המגוף למצב "סינון". יש להפעיל את המסנן פרקי זמן ארוכים יותר. יש לנקות המסנן בכניסת המים.
המסנן אינו שואב מים, או שהזרימה חלשה מאוד	<ul style="list-style-type: none"> כניסה או יציאה סתומים. דליפת אוויר בקו הכניסה. בריכה מלוכלכת במיוחד. חול הניקוי מלא לכלוך. חיבור הפיה והמסנן הפוכים. שכבת ציפוי או זיגוג על פני שטח חול הסינון. מכשיר שאיבת בריכה מחובר למערכת. מחבר כניסת אוויר עם הברגה מחובר לחור הלא נכון במעטפת הבריכה. 	<ul style="list-style-type: none"> נקה את המכשול בצינור הכניסה על ידי שחרורו לתוך דופן הבריכה. חזק את אומי הצינור, בדוק שהצינורות לא ניזוקו, בדוק את גובה המים בבריכה. נקה את סל המסנן שלפני המנוע לעיתים קרובות יותר. בצע שטיפה לאחור של המסנן. התקן את הפיה במיקום העליון של הכניסה לבריכה, ואת המסנן במיקום התחתון של היציאה מהבריכה. הוצא כ-2.5 ס"מ של חול במידת הצורך. הוצא כל מכשיר שאיבת בריכה המחובר למערכת. ודא כי מחבר כניסת האוויר עם ההברגה מחובר לחול הכניסה העליון של הבריכה.
המשאבה לא פועלת	<ul style="list-style-type: none"> גובה מים נמוך. מסנן סתום. דליפת אוויר בצינור הכניסה. מנוע תקול או שהמדחף (אימפלר) תקוע. 	<ul style="list-style-type: none"> מלא את הבריכה עד לגובה המים הנכון. נקה את המסנן בכניסה לבריכה. חזק את אומי הצינור, בדוק שהצינור לא ניזוק. צור קשר עם מרכז שירות של אינטקס.
מגוף עם 6 יציאות/כיסוי דולפים	<ul style="list-style-type: none"> טבעת O של מיכל חול חסרה. טבעת O של מיכל חול מלוכלכת. תפס עוגן אינו הדוק. מגוף בעל 6 יציאות פגום. 	<ul style="list-style-type: none"> יש להסיר את כיסוי המגוף עם 6 היציאות ולוודא שטבעת ה-O במקומה. יש לנקות את טבעת ה-O של מיכל החול בעזרת צינור מים של הגינה. חבר היטב. צור קשר עם מרכז שירות של אינטקס.
צינור דולף	<ul style="list-style-type: none"> אום הצינור אינו מחוזק. טבעת O בצורת L/טבעת O של חיבור הצינור חסרה. 	<ul style="list-style-type: none"> יש לחזק/להתקין שוב את אום הצינור. יש לוודא כי טבעת ה-O/טבעת ה-O בצורת L במקומה ולא פגומה.
מד הזמן אינו מדויק, או שלא ניתן להגדירו	<ul style="list-style-type: none"> ייתכן שישנו כשל בקוצב הזמן הפנימי. 	<ul style="list-style-type: none"> יש לכבות את המשאבה ולהפעילה מחדש כעבור 5 דקות. יש לאתחל את מד הזמן. צור קשר עם מרכז שירות של אינטקס.
מד הלחץ לא פועל	<ul style="list-style-type: none"> הכניסה למד הלחץ סתומה. מד הלחץ פגום. 	<ul style="list-style-type: none"> יש לנקות מכשולים כלשהם בכניסה למד הלחץ על ידי פתיחת ההברגה שלו מהמגוף עם 6 הכניסות. צור קשר עם מרכז שירות של אינטקס.
חול זורם בחזרה לבריכה	<ul style="list-style-type: none"> החול קטן מדי. מצע החול עבר הסתיידות. 	<ul style="list-style-type: none"> יש להשתמש רק בחול סיליקה מספר 20 עם גודל חלקיקים בטווח 0.45 עד 0.85 מ"מ ומקדם אחידות נמוך מ-1.75. החלף את החול.
מחבר כניסת אוויר עם הברגה/שסתום סילון אוויר דולפים	<ul style="list-style-type: none"> שסתום טובלן לא מחובר היטב. שסתום סילון אוויר אינו מחוזק ופונה כלפי מעלה. אטם פנימי של שסתום סילון אוויר חסום. אטם פנימי של שסתום סילון אוויר מלוכלך. שסתום סילון אוויר שבור. 	<ul style="list-style-type: none"> יש לחזק או להתקין מחדש את שסתום הטובלן. יש לחזק את שסתום סילון האוויר ולוודא שהוא פונה כלפי מעלה. יש להפעיל את המשאבה למשך מספר שניות, ואז לכבותה. יש לחזור על התהליך 3 פעמים. יש להסיר את שסתום סילון האוויר, להוציא החוצה לכלוכים באמצעות מים ולהחזיר את השסתום למקומו. יש להתקין שסתום סילון אוויר חדש.

בעיות נפוצות בבריכות

פתרון	גורם	תיאור	בעיה
<ul style="list-style-type: none"> יש לבצע הכלרת על בטיפול בהלם. יש לתקן את רמות ה-pH בבריכה לבריכות המומלצות על ידי היצרן. יש לשאוב את קרקעית הבריכה. יש לשמור על רמות כלור מתאימות. 	<ul style="list-style-type: none"> יש לכוון את רמות הכלור וה-pH. 	<ul style="list-style-type: none"> מים ירקרקים. כתמים ירוקים או שחורים על דופן הבריכה. דופן הבריכה חלקלקה או מדיפה ריח רע. 	אצות
<ul style="list-style-type: none"> יש לכוון את רמות ה-pH לרמות המומלצות. יש להפעיל את המסנן עד שהמים צלולים. 	<ul style="list-style-type: none"> המים מכילים נחושת, מים או מגנזיום המתחמצן בשל הוספת הכלור. 	<ul style="list-style-type: none"> המים הופכים לכחולים, חומים או שחורים בזמן הטיפול הראשוני בכלור. 	מים בצבעים
<ul style="list-style-type: none"> יש לתקן את רמות ה-pH. יש להתיעץ עם מוכר הבריכה. יש לכוון את רמות הכלור. 	<ul style="list-style-type: none"> "מים קשים" עקב רמות pH גבוהות מדי. תכולת הכלור נמוכה מדי. חומר זר במים. 	<ul style="list-style-type: none"> המים מעורפלים או חלביים. 	לכלוך צף במים
<ul style="list-style-type: none"> יש לתקן בעזרת ערכת תיקון קרעים. יש לחזק ביד את כל המכסים. 	<ul style="list-style-type: none"> קרע או חור בדופן הבריכה או בצינורות. שסתומי הניקוז רפויים. 	<ul style="list-style-type: none"> גובה המים נמוך יותר מזה שהיה ביום הקודם. 	גובה מים נמוך באופן קבוע
<ul style="list-style-type: none"> יש להשתמש בשואב בריכות של אינטקס לניקוי קרקעית הבריכה. 	<ul style="list-style-type: none"> שימוש רב בבריכה, יציאות וכניסות רבות מהבריכה. 	<ul style="list-style-type: none"> לכלוך או חול על קרקעית הבריכה. 	משקעים על קרקעית הבריכה
<ul style="list-style-type: none"> יש להשתמש ברשת ניקוי בריכות של אינטקס. 	<ul style="list-style-type: none"> הבריכה קרובה מדי לעצים. 	<ul style="list-style-type: none"> עלים, חרקים וכולי. 	לכלוך על פני שטח המים

אם לא הצלחתם לפתור את הבעיה, צרו קשר עם מרכז שירות מוסמך לעזרה. פנו לנייר "מרכזי שירות מורשים" המצורף לערכה.

בטיחות כללית במים

בילוי במים מנה ומרפא, אולם, יש בו סכנות מובנות הכוללות פציעה ומוות. להפחתת סכנת הפציעה, יש לקרא את כל האזהרות וההוראות שעל המוצר, האריזה והחוברות שבאריזה ולפעול לפיהן. אולם, זכרו כי האזהרות וההנחיות של המוצר נוגעים לחלק מהסיכונים הנפוצים של בילוי במים, אך אינם מכסים את כל הסיכונים והסכנות.

- לאמצעי בטיחות נוספים, יש להכיר את הקווים המנחים הבאים, כמו גם את הקווים המנחים של ארגוני בטיחות ארציים מוכרים:
- יש להקפיד על פיקוח מתמיד. מבוגר אחראי ובעל יכולת צריך להיות ממונה כ"מציל" או הצופה במים, בעיקר כשילדים נמצאים בתוך וסביב הבריכה.
 - יש ללמוד שחות.
 - יש להקדיש זמן ללמוד החיאה ועזרה ראשונה.
 - יש להנחות כל אדם המפקח על המשתמשים בבריכה בנוגע לסכנות הפוטנציאליות של שימוש בבריכה ובנוגע לאמצעי הגנה כגון נעילת דלתות, מחסומים וכולי.
 - יש להנחות את כל המשתמשים בבריכה, כולל ילדים, מה לעשות במקרה חירום.
 - יש להשתמש בהגיון בריא ובשיקול דעת בזמן הנאה מפעילות במים.
 - פיקוח, פיקוח, פיקוח.

אחריות מוגבלת

משאבת מסנן החול יוצרה באמצעות חומרים מהאיכות הגבוהה ביותר. כל מוצרי אינטקס נבדקים ויוצאים ללא כשלים מהמפעל. אחריות מוגבלת זו תקפה למשאבת מסנן חול ולאביזרים הנלווים הרשומים להלן.

אחריות מוגבלת זו היא בנוסף, ואינה תחליף, לזכויות ולסעדים שנקבעו לך בחוק. אם אחריות זו אינה תואמת אחת מזכויותיך החוקיות, זכויות משפטיות אלו מקבלות קדימות. למשל, חוקים צרכניים באיחוד האירופי מספקים זכויות אחריות חוקיות בנוסף לכיסוי שאתה מקבל מאחריות מוגבלת זו.

סעיפי אחריות מוגבלת זו תקפים רק עבור הרוכש המקורי של המוצר, והיא אינה ניתנת להעברה. אחריות מוגבלת זו תקפה למשך פרק הזמן המצוין למטה, מתאריך הרכישה הראשונית של המוצר. יש לשמור חשבונית רכישה מקורית עם מסמך זה כהוכחת רכישה, ויש להציגה עם תביעות במסגרת האחריות. אחריות על משאבת מסנן החול - שנה. אחריות על צינורות, מגופים וחיבורים - 180 יום

אם מצאת כשלים בייצור במשאבת מסנן החול במהלך תקופת האחריות המצוינת לעיל, יש ליצור קשר עם מרכז שירות מתאים של אינטקס המצוין בגיליון "מרכזי שירות מורשים". אם הפריט מוחזר בהוראת מרכז שירות של אינטקס, מרכז השירות יבדוק את הפריט ויקבע את תקפות התביעה. אם הפריט מכוסה באחריות, הוא יתוקן או יוחלף בפריט זהה או בר השוואה (לפי בחירת אינטקס), ללא עלות נוספת מצידכם.

מלבד אחריות זו וזכויות משפטיות אחרות במדינתך, לא יהיו תקפות התחייבויות נוספות כלשהן. במידת הניתן במדינה שלך, בשום מקרה לא תהיה אינטקס אחראית כלפיך או כלפי צד שלישי עבור נזק ישיר או תוצאתי הנובע מהשימוש במשאבת מסנן החול, או מהפעולות של אינטקס או סוכניה או עובדיה (כולל הייצור של המוצר). אם במדינה שלך לא מותרת החרגת או הגבלת נזקים מקריים או תוצאתיים, מגבלה או החרגה זו לא תהיה תקפה עבורך.

שים לב כי אחריות מוגבלת זו אינה תקפה במקרים הבאים:

- אם משאבת מסנן החול עוברת הזנחה, שימוש חריג או יישום חריג, תאונה, הפעלה לא נכונה, שימוש במקור מתח לא מתאים או בזרם בניגוד להוראות השימוש, תחזוקה או אחסון לא נכונים.
- אם משאבת מסנן החול ניזוקה בשל נסיבות שאינן בשליטת אינטקס, כולל בלאי רגיל ונזקים שנגרמים עקב חשיפה לדליקה, שיטפון, קיפאון, גשם או גורמים סביבתיים חיצוניים אחרים, אך מבלי להגביל לאלו.
- לחלקים ורכיבים שאינם נמכרים על ידי אינטקס. או,
- לשינויים, תיקונים או פירוק לא מורשים של משאבת מסנן החול על ידי אדם שאינו חלק מרכז שירות מוסמך של אינטקס.

אחריות זו אינה מכסה עלויות שייגרמו עקב אבדן מי בריכה, כימיקלים או נזקי מים. אחריות זו אינה מכסה פציעות או נזקים לרכוש או אנשים.

יש לקרא את הוראות השימוש בקפידה ולפעול בהתאם לכל ההנחיות הנוגעות להפעלה נכונה ותחזוקה של משאבת מסנן החול. יש לבדוק את המוצר לפני כל שימוש בו. אחריות מוגבלת זו תבוטל במקרה של הפעלה שלא בהתאם להנחיות השימוש.